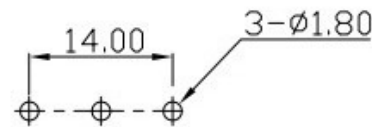
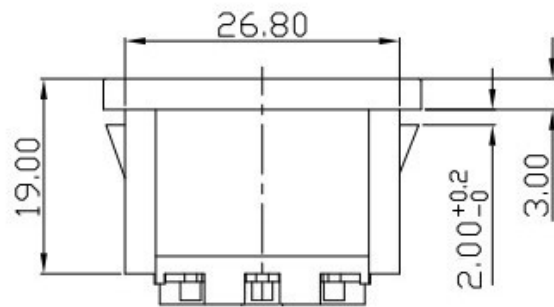
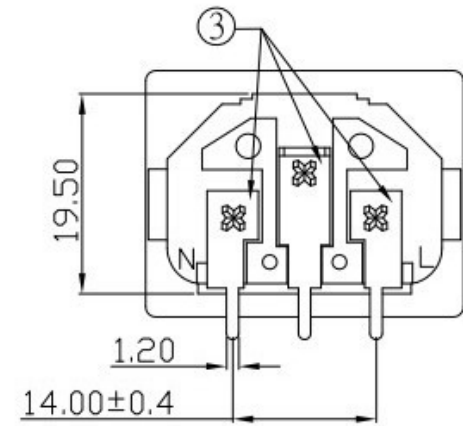
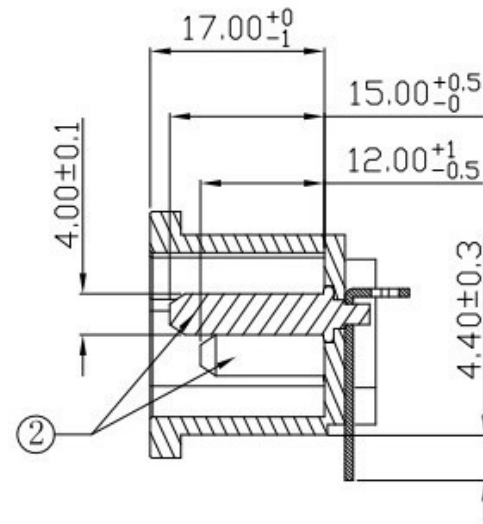
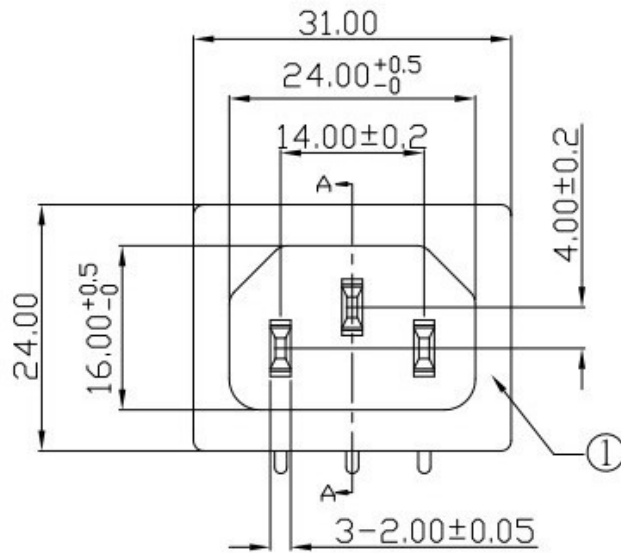
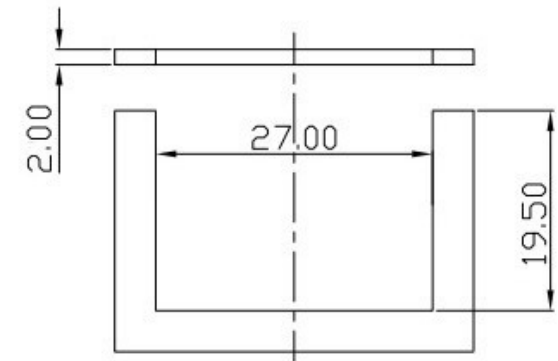


版本 REVISION	修改 REVISION
V1.0	文件發行



PCB LAYOUT



喜威達企業股份有限公司 SWEETA PRODUCTS CORPORATION					
3	Terminal	3PCS	Cu Plated Sn	FIMKO 26511	DEMKO 315572-01
2	Pin	3PCS	Cu Plated Ni	NEMKO P11213635	SEMKO 1100493
1	Body	1PCS	PA66	NO 2003010204092387	VDE 40025582
ITEM	PART NAME	QTY	MATERIAL	UL E220004	CSA LR98476
額定規格 RATING: 10A 250V~ 15A 250V~					
認證證書 APPROVAL					
普通公差 COMMON TOLERANCE:		DIMENSION		ANGULAR	
UNIT:mm		0~10 ±0.15; 10~30 ±0.3; 30~100 ±0.5		±5°	
投影		比例 1:25:1		圖檔號 R024-11	
品名 PRODUCT NAME		AC Inlet			
型號 MODEL NO.		SWTU-301-SP-SR020-AC4(d)			
繪圖 DRAWN BY		廖芸芸		核對	
日期		2012.05.18		核準	